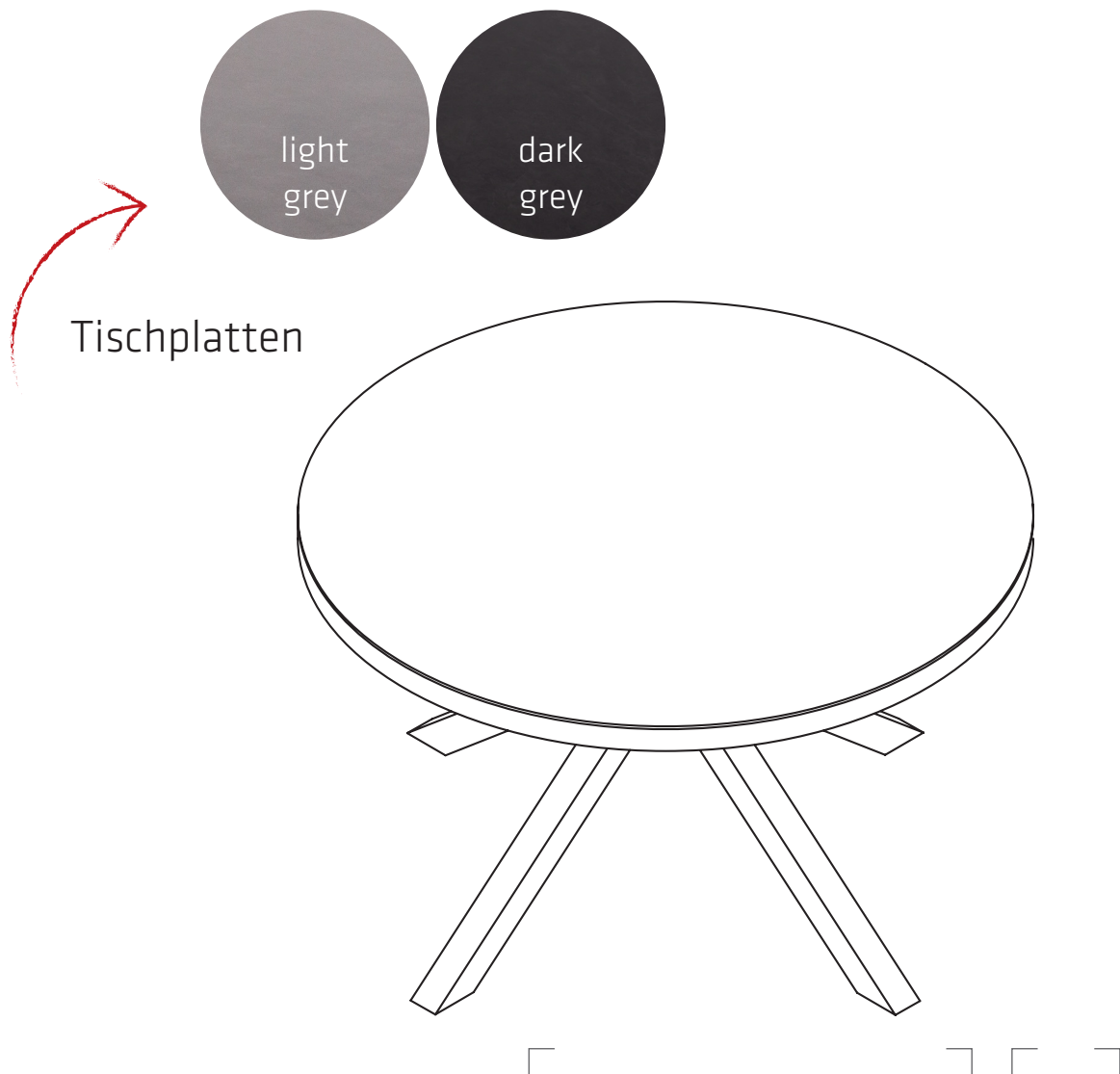


AUFBAUANLEITUNG
ASSEMBLY INSTRUCTIONS



Malaga Tisch ø 120 cm
Almeria Tisch ø 120 cm



Tischplatten

EAN

batch number

Wichtig! Bitte sorgfältig lesen!
Für spätere Bezugnahme aufbewahren.
Achtung! Die Maximalbelastung beträgt 50 kg.
Important! Please read carefully!
Keep for future reference.
Danger! The maximum load is 50 kg.

Versionsnummer: BL27100_ BL27103_ BL27112_ 20251125

AUFBAUANLEITUNG

ASSEMBLY INSTRUCTIONS



MONTAGE MIT 2 PERSONEN! ASSEMBLY REQUIRES 2 PEOPLE!



Aufbauanleitung

Tipps /Hinweise: Der Aufbau des Sets sollte mit 2 Personen durchgeführt werden.

Bitte achten Sie während des Aufbaus auf Scher- und Quetschstellen.

Montieren Sie das Produkt auf einem ebenen Untergrund.

Bitte überladen Sie den Artikel nicht.

Bitte springen oder stehen Sie zu Ihrer eigenen Sicherheit nicht auf dem Produkt.

Bitte überprüfen Sie regelmäßig im Zeitablauf die Schrauben auf Festigkeit.

assembly instruction

Be careful, danger of shearing and pinching during installation.

To be installed on a firm level floor.

Do not overload.

Do not stand and/or not jump on the articles.

Check and regularly the tightening of bolts, screws and fasteners.

Note: First slightly fasten screws.

Take care that the furniture stands firmly and evenly, adjust if necessary.

Finally tighten screws after all screws are in place.

Outdoor furniture for domestic use.

Instandhaltung & Pflege

Das Produkt mit einem milden, neutralen Reiniger und Tuch reinigen. Wir empfehlen das Produkt während des Winters unter zu stellen oder im Innenbereich zu lagern. Scharniere und bewegliche Teile des Produkts hin und wieder mit Öl behandeln.

maintenance & storage

Clean your furniture with a neutral mild detergent and a cloth. We advise you to return your furniture indoor during winter. During use apply oil on moving hinges from time to time.

Schrauben und Kleinteile sind nicht in Originalgröße abgebildet! Screws and small parts are not shown in full scale!

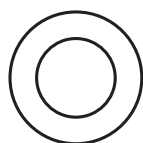
D 4x



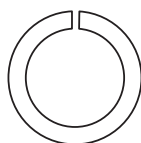
E 4x



G 8x



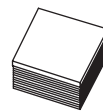
H 8x



I 4x



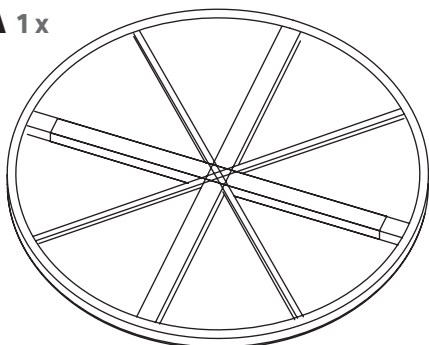
J 2x



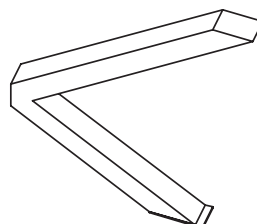
F 1x



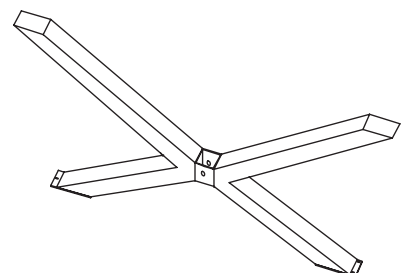
A 1x



B 2x



C 1x

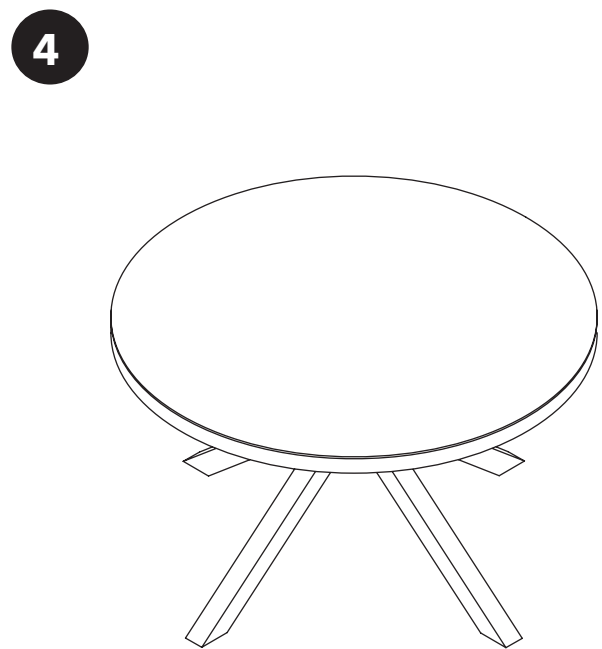
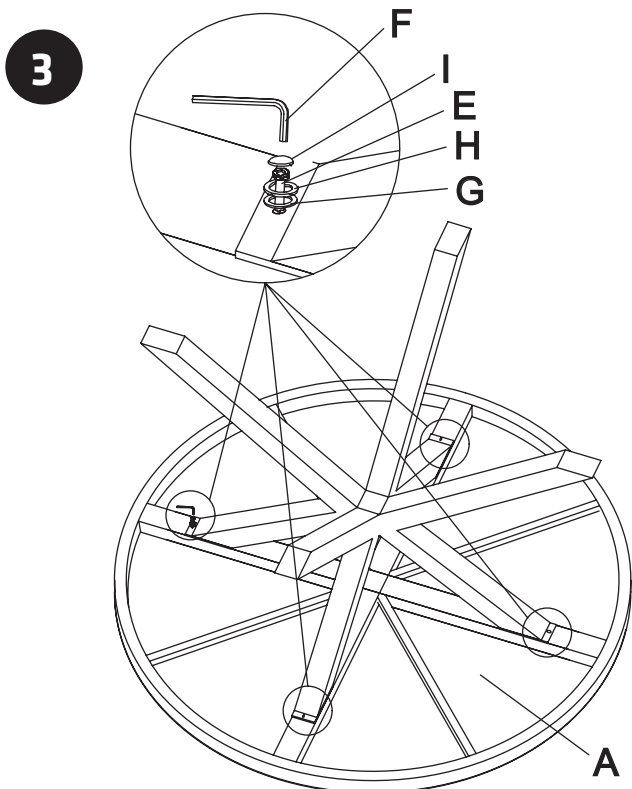
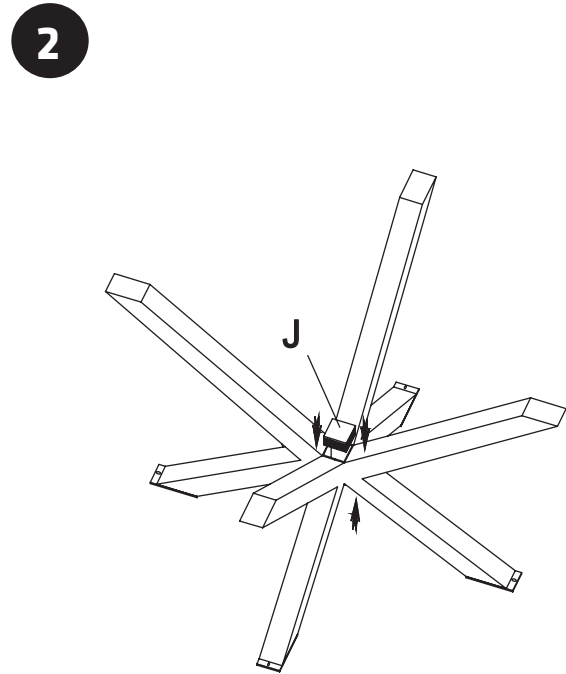
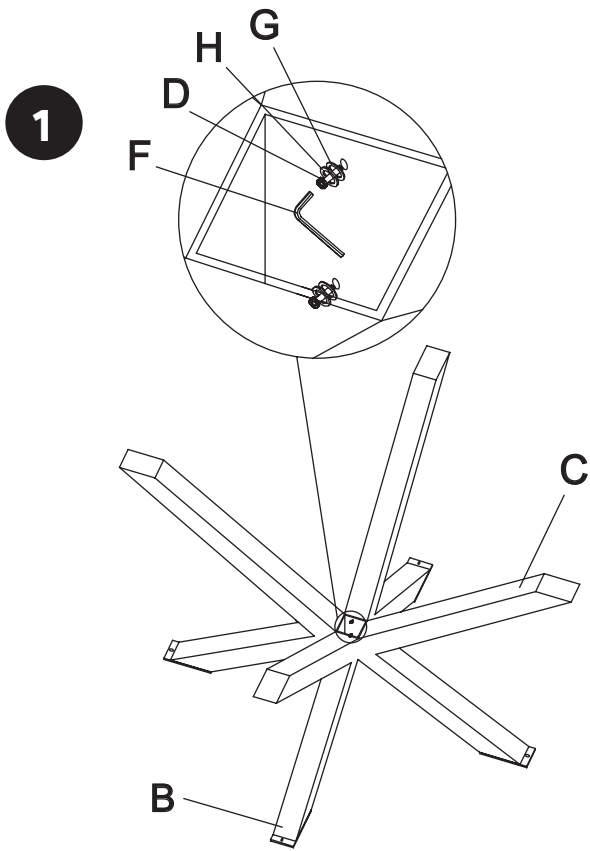


AUFBAUANLEITUNG

ASSEMBLY INSTRUCTIONS



bene living



LESEN SIE ALLE SICHERHEITSHINWEISE UND ANWEISUNGEN.

- Versäumnisse bei der Einhaltung können schwere Verletzungen verursachen. Stellen Sie sicher, dass die Möbel auf einer ebenen Stelle aufgebaut werden.
- Bei mangelhafter Montage besteht Gefahr für Ihre Sicherheit.
- Gehen Sie bei der Montage des Möbelstücks sorgfältig vor und halten Sie sich an die Gebrauchsanleitung.
- Verpackungen bitte fachgerecht entsorgen.

READ ALL SAFETY WARNINGS AND INSTRUCTIONS.

- Failure to comply could result in serious injury.
- Make sure the furniture is assembled on a level spot.
- Incorrect assembly poses a risk to your safety.
- Be careful when assembling the piece of furniture and follow the instructions for use.
- Please dispose of packaging properly.



Während der Benutzung von verstellbaren Elementen, nicht in bewegende Teile fassen. Es besteht Quetschgefahr.

When using adjustable elements, do not reach into moving parts. There is a risk of crushing.



Warnung! Fehlgebrauch
Ihr Möbelstück darf nicht als Aufstiegshilfe verwendet werden. Steigen, legen oder setzen Sie sich niemals auf Schubkästen, Einlegeböden oder auf nicht dafür vorgesehene Möbelteile. Achten Sie besonders auf Kinder.

Warning! misuse
Your piece of furniture must not be used as a climbing aid. Never climb, lie or sit on drawers, shelves or on parts of furniture that are not intended for this purpose. Pay particular attention to children.



Achtung! Kippgefahr
Stellen oder setzen Sie sich niemals auf die ausgefahrenen/ausgeklappte Lehne, Beinteil oder Armlehne des Möbels. Es könnte dadurch beschädigt werden und/oder kippen.

Danger! Danger of tipping over
Never stand or sit on the extended backrest, leg section or armrest of the furniture. This could cause it to become damaged and/or tip over



Ziehen oder schieben Sie das Möbelstück nicht. Durch Schieben, Umbauen und Rangieren können die Füße leicht verbiegen oder abbrechen, auch der Bodenbelag kann Schaden nehmen.
Heben Sie es zum Versetzen an.

Do not pull or push the furniture.
When pushed, converted and maneuvered, feet can easily bend or break and the floor covering can also be damaged.
Lift to relocate.

